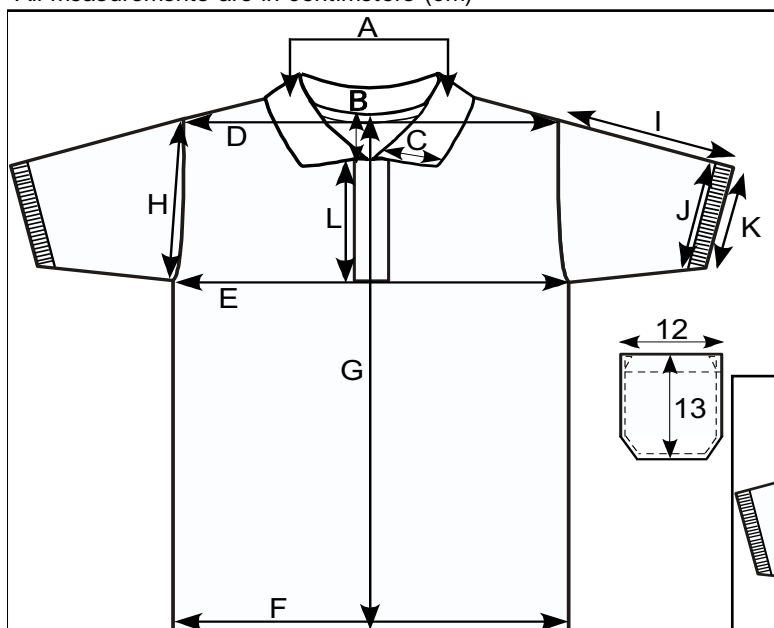


GAMMELArtikel: 0320 - **GAME PRO**wear Poloshirt 210-220 gsm.

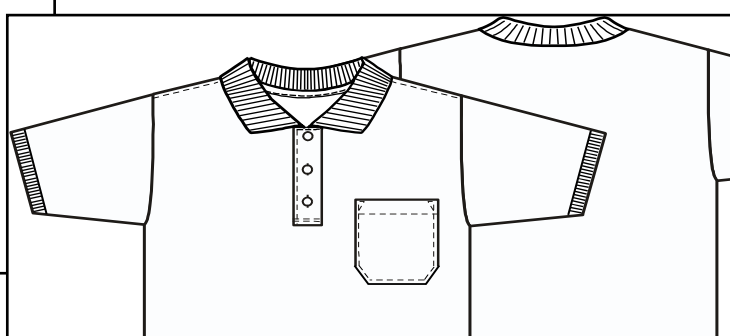
Size		XXS	XS	S	M	L	XL	2XL	3XL	4XL	5XL	6XL	7XL
A	Neck Nakke	12	17	18	19	20	21	22	22	23	24	25	26
B	Neckdrop Nakkefald	6	6	6	6	7	7	7,5	8	8	8,5	9	9,5
C	Collar width front Krave højde foran	7	7	7	7	7	7	7	7,5	7,5	8	8	8
C-1	Collar width Back Krave højde bagpå	8,5	8,5	8,5	8,5	8,5	8,5	8,5	9	9	9,5	9,5	9,5
D	Shoulder Skulder	39	42	46	50	52	55	58	62	66	68	72	76
E	1/2 Chest 1/2 Bryst	47	50	53	56	58	61	64	68	72	76	80	84
F	1/2 Bottom 1/2 Bund	46	49	52	54	56	60	64	68	72	76	80	84
G	Length CB Længde MB	68	71	73	75	77	77	81	81	85	85	89	89
H	1/2 Armhole 1/2 Ærmegab	21	22	23	24	25	26	27	28	29	30	31	32
I	Sleeve length incl rib Ærmelængde incl rib	22	23	24	25	26	27	28	28	29	29	30	30
J	1/2 sleeve opening 1/2 ærme åbning	15	16	17	18	20	21	22	23	24	25	26	27
K	1/2 sleeve opening at rib 1/2 ærme åbning v/rib	14	15	16	17	18	19	20	21	22	23	24	25
L	Placket length Stolpe længde	17	17	17	17	17	17	17	17	17	17	17	17
M	Placket width Stolpe vidde	3,5	3,5	3,5	3,5	3,5	3,5	3,5	3,5	3,5	3,5	3,5	3,5
N	Pocket Lomme	12x13	12x13	12x13	12x13	12x13	12x13	12x13	12x13	12x13	12x13	12x13	12x13

All measurements are in centimeters (cm)



Shoulder: - 2 cm - 23.05.2012

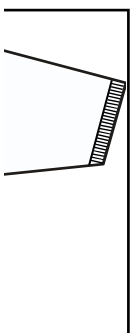
Sleeve: + 1 cm - 23.05.2012

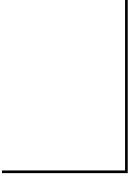


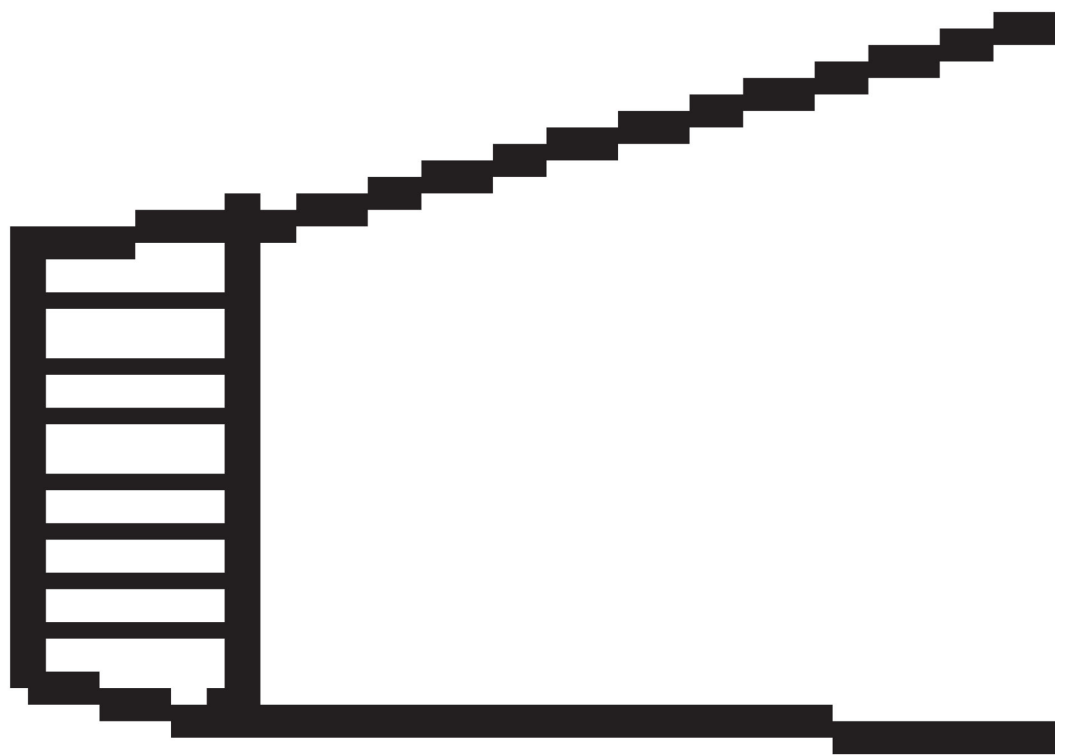


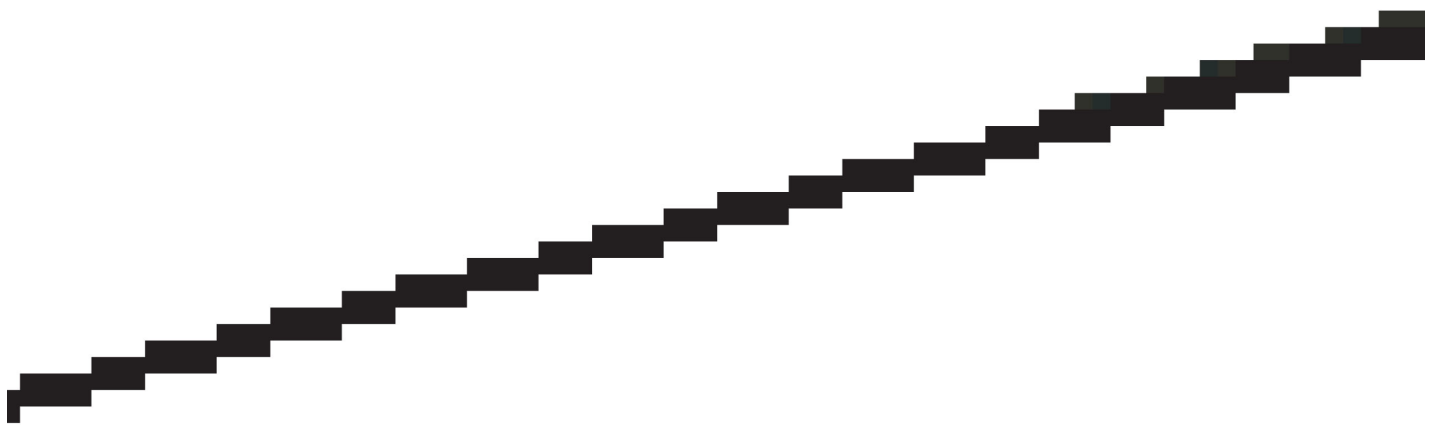
Tolerance

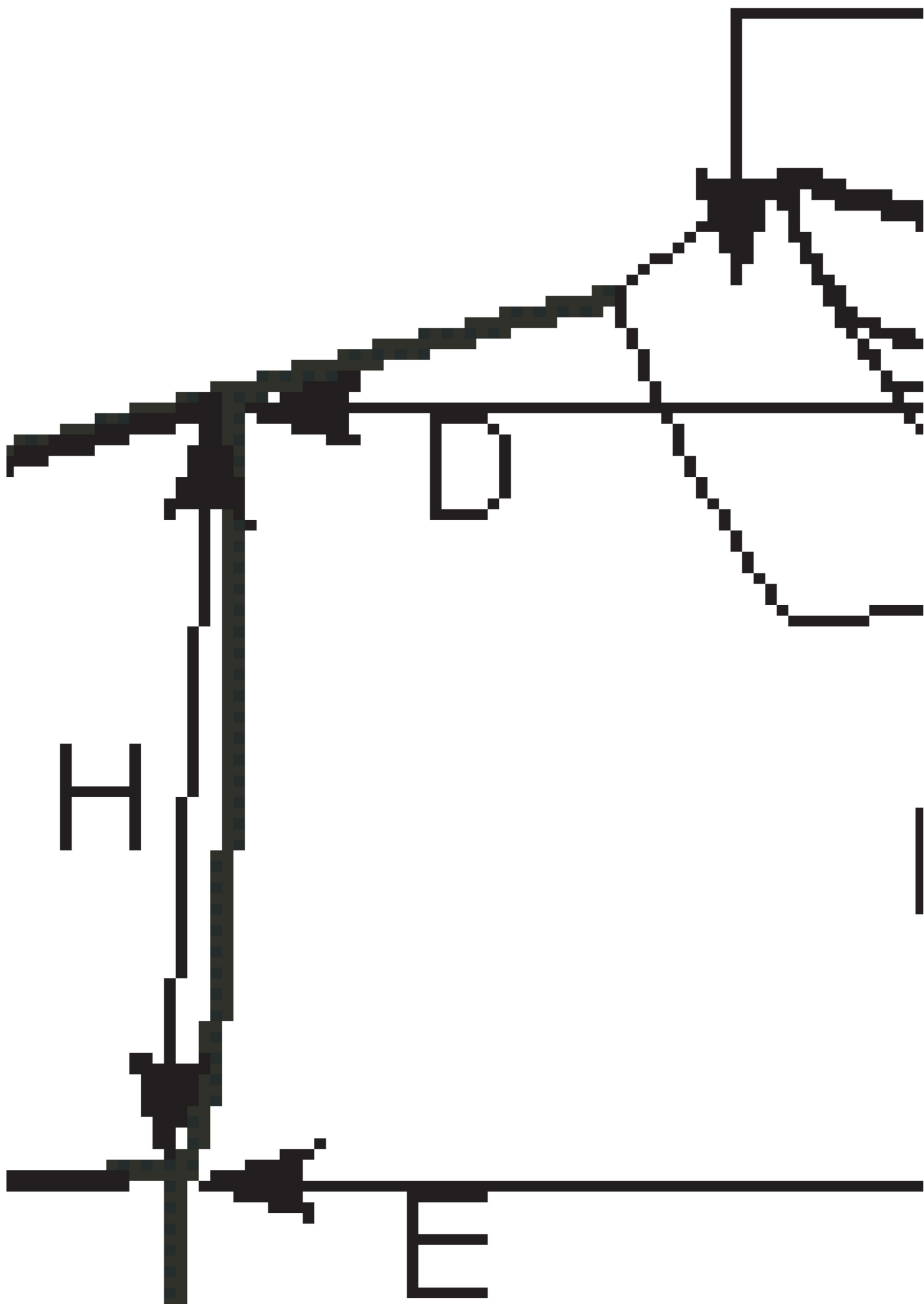
+/-0
+/- 0
+/- 0
+/- 0
+/- 0,5
+/- 1
+/- 1
+/- 1
+/- 0,5
+/- 1
+/- 0,5
+/- 0,5
+/- 0
+/- 0
+/- 0







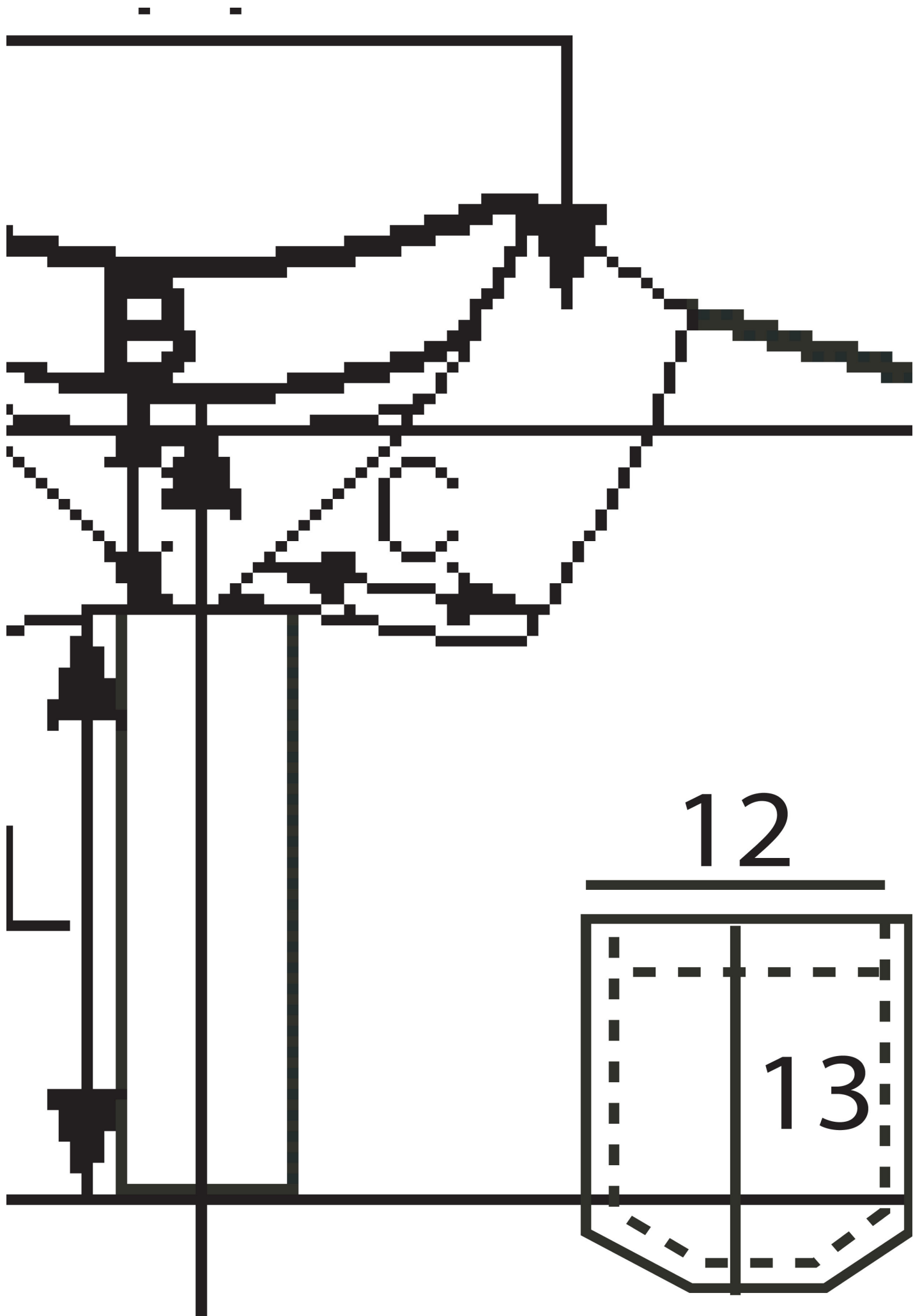








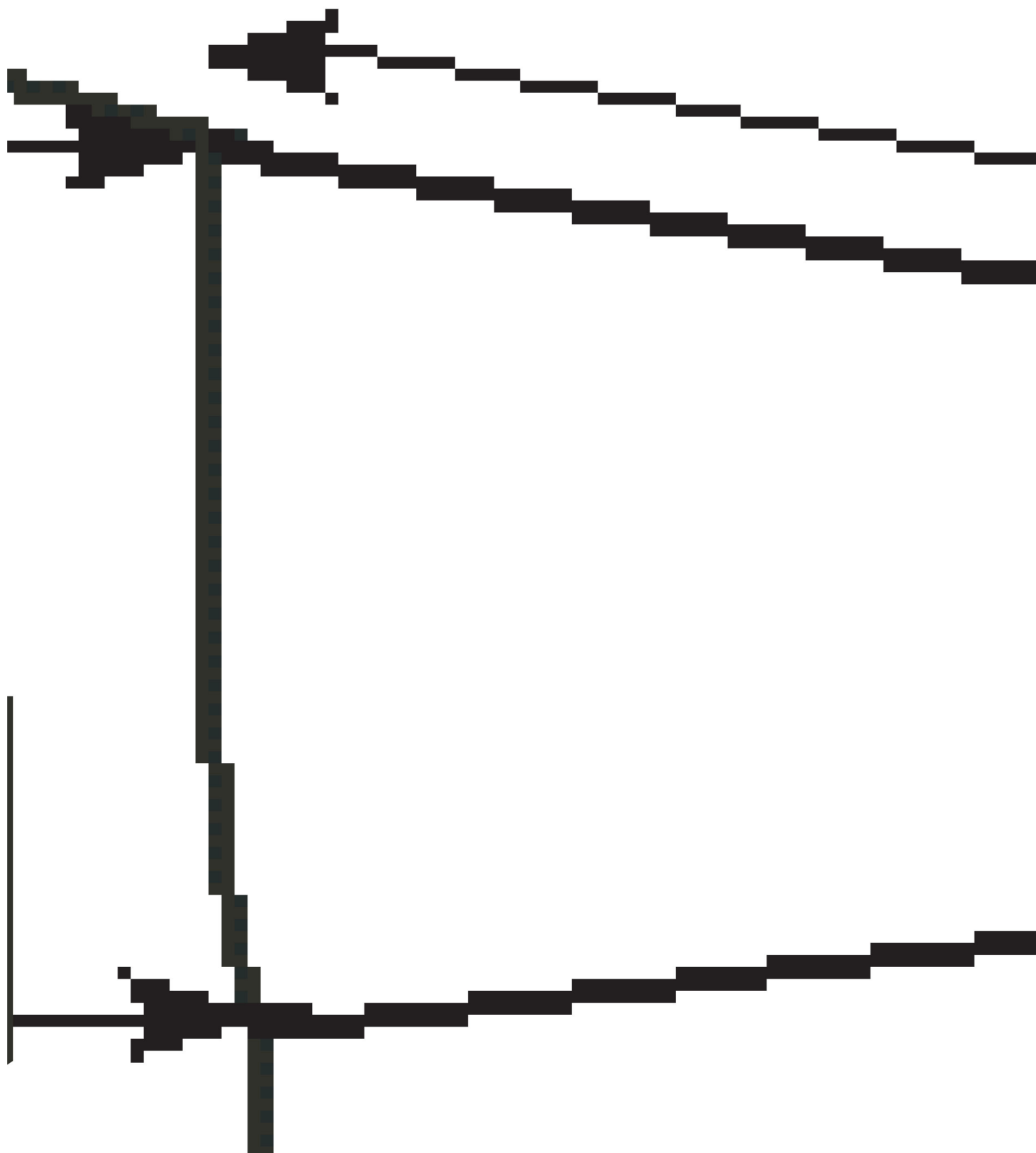




G



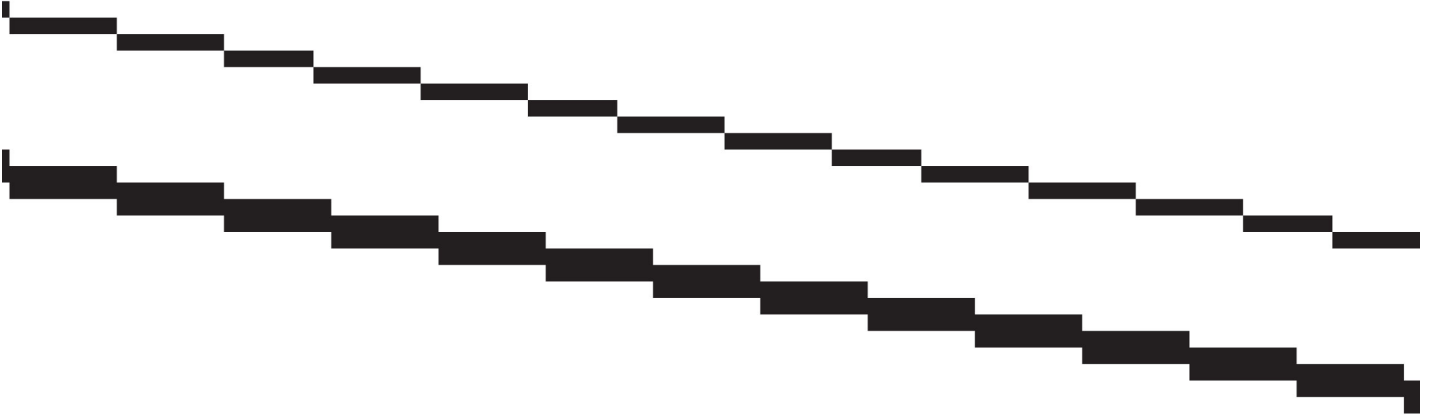


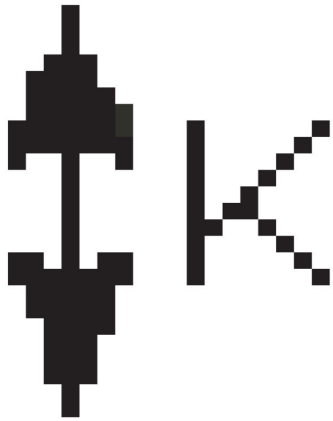
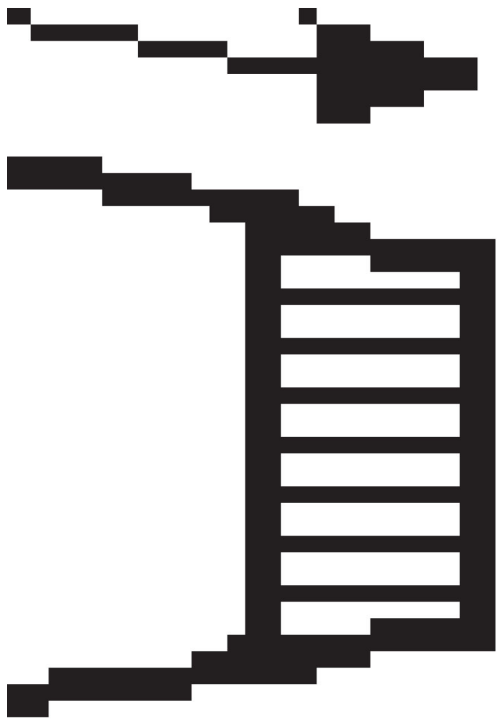






1





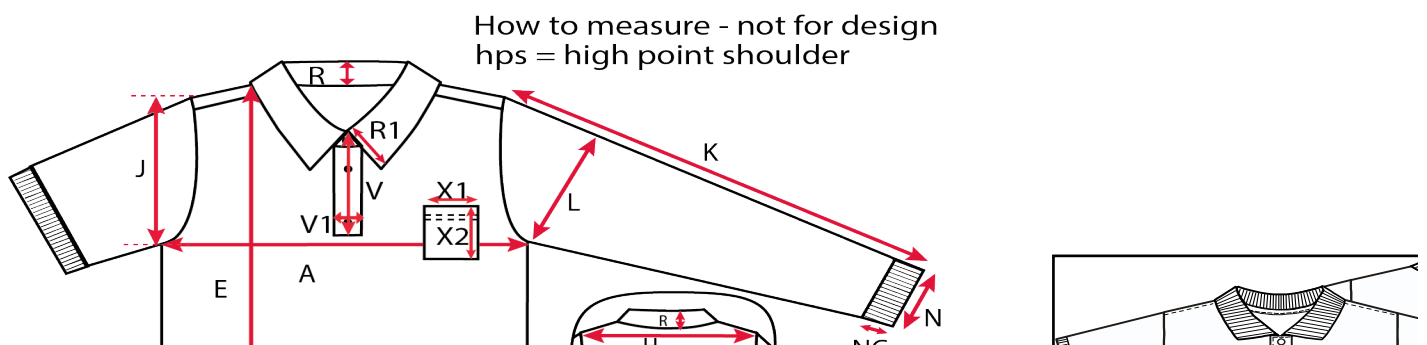


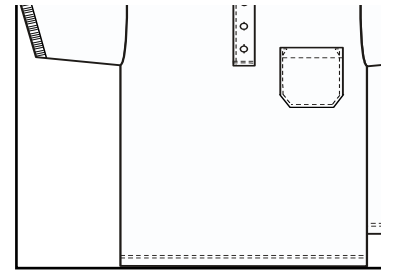
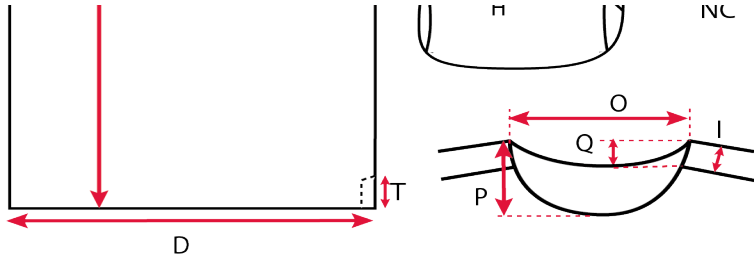
Size measurements

Artikel: 0320 - GAME PROwear Poloshirt 210-220 gsm

Size		XXS	XS	S	M	L	XL	2XL	3XL	4XL	5XL	6XL	7XL
A	½ chest	47	50	53	56	58	61	64	68	72	76	80	84
D	½ bottom	46	49	52	54	56	60	64	68	72	76	80	84
E	Total length from hps	68	70	72	74	76	78	80	82	84	86	88	90
H	Shoulder to shoulder	39	42	46	50	52	55	58	62	66	68	72	76
J	Armhole	20	21	22	23	24	25	26	27	28	29	30	31
K	Sleeve length	22	23	24	25	26	27	28	28	29	29	30	30
L	½ upper arm width	18	19	20	21	22	23	24	25	26	27	28	29
N	½ sleeve width at hem	14	15	16	17	18	19	20	21	22	23	24	25
NC	Rib height	2,5	2,5	2,5	2,5	2,5	2,5	2,5	2,5	2,5	2,5	2,5	2,5
O	Neck width	12	17	18	19	20	21	22	22	23	24	25	26
P	Neckdrop front from hps	7	7	7	7	8	8	8,5	9	9	9,5	10	10,5
Q	Neckdrop back from hps	1	1	1	1	1	1	1	1,5	1,5	1,5	1,5	1,5
R1	Collar width	7	7	7	7	7	7	7	7,5	7,5	8	8	8
R	Collar width CB	8,5	8,5	8,5	8,5	8,5	8,5	8,5	9	9	9,5	9,5	9,5
X1	Pocket width	12	12	12	12	12	12	12	12	12	12	12	12
X2	Pocket Height	13	13	13	13	13	13	13	13	13	13	13	13
V	Placket length	17	17	17	17	17	17	17	17	17	17	17	17
V1	Placket width	3,5	3,5	3,5	3,5	3,5	3,5	3,5	3,5	3,5	3,5	3,5	3,5

All measurements are in centimeters (cm)





Date: 05.01.2015

E: reduced 2 cm

Sample	Tolerance
	+/- 1
	+/- 1
	+/- 1
	+/- 0,5
	+/- 0,5
	+/- 0,5
	+/- 0,5
	+/- 0,5
	+/- 0,2
	+/- 0,5
	+/- 0,5
	+/- 0,5
	+/- 0,2
	+/- 0,2
	+/- 0,2
	+/- 0,2
	+/- 0,2
	+/- 0,2
	+/- 0,2



